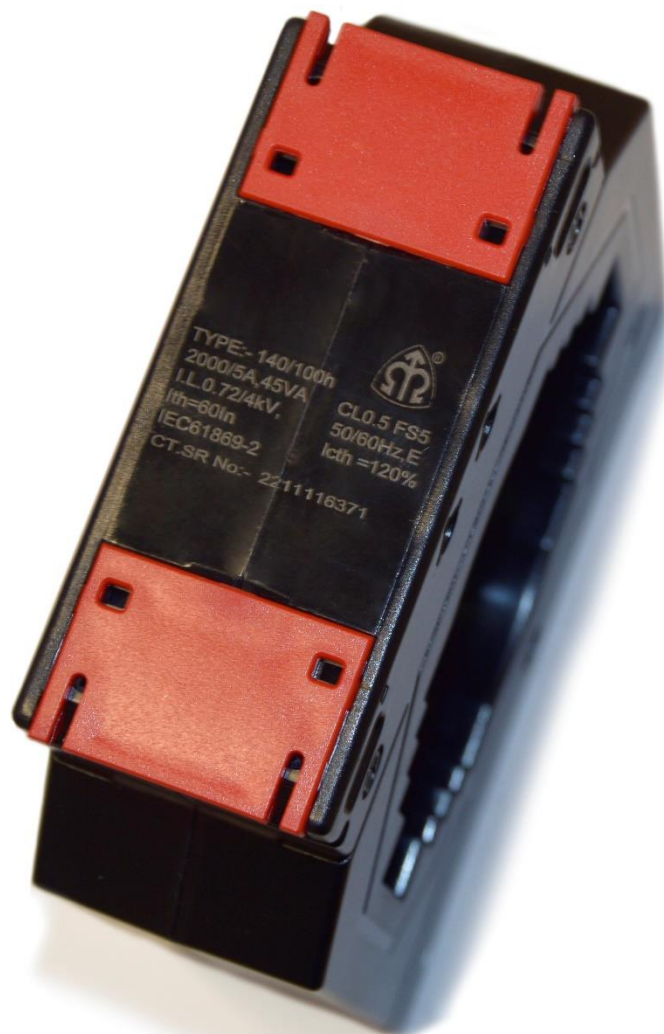


MĚŘICÍ TRANSFORMÁTORY

PROUDU

MXM 40A až 2500A / 1A a 5A



Technické parametry:

Shoda s normami: IEC-61869-1&2 / IEC- 60044 -1

Pouzdro: polykarbonát bez plniva, klasifikace materiálových tříd podle hořlavosti: UL 94V-0.

Uchytení: řada MTP Metra - je uchycena pomocí samořezných šrouby M4

Izolační třída: E (max. 120°C)

Systémové napětí: max. 720V

Zkušební napětí:

Provedení 40A – 400A je zkoušeno zkušebním napětím 3 kV, 50 Hz

Provedení 400A – 2500A je zkoušeno zkušebním napětím 4 kV, 50 Hz

Pracovní frekvence: 50Hz

Jmenovitý primární proud: 40A - 2500A

Jmenovitý sekundární proud: Standardně 1A nebo 5A

Jmenovitá zátěž: 1—45 VA

Třída přesnosti: Rozsah 40A-80A má přesnost 1%.

Rozsah 100A-2500A má přesnost 0,5%.

Rozsah teplot okolí: -25°C až +40°C

Skladovací teplota: -50°C...+80°C

Tepelný zkratový proud (I_{th}):

60xI_n pro průvlekový měřicí transformátor proudu

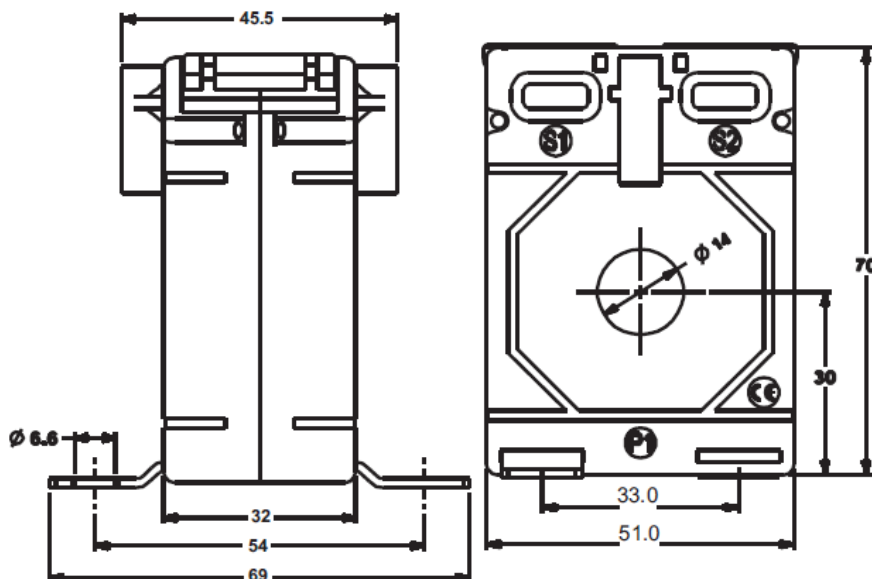
Dynamický zkratový proud (I_{dyn}): 2,5 x I_{th}

Nadproudové číslo (FS): 5

Řada MXM 40A-400A/1A a 5 A

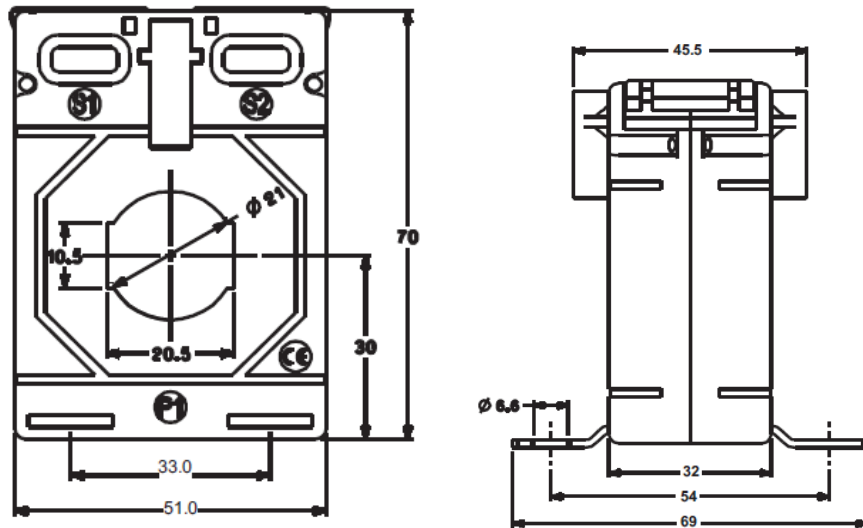
Název	ID	Primární proud	Sekundární proud	Metra MTP		
				Přesnost		Pouzdro
				0,5	1,0	
MXM 50/14/30 40/1A 1VA CL1 FS5	9MB01012001	40 A	1 A	-	1 VA	50/14/30
MXM 50/14/30 40/5A 1VA CL1 FS5	9MB01012000	40 A	5 A	-	1 VA	50/14/30
MXM 50/21/30 50/1A 1VA CL1 FS5	9MB01013001	50 A	1 A	-	1 VA	50/21/30
MXM 50/21/30 50/5A 1VA CL1 FS5	9MB01013000	50 A	5 A	-	1 VA	50/21/30
MXM 50/21/30 60/1A 1VA CL1 FS5	9MB01014001	60 A	1 A	-	1 VA	50/21/30
MXM 50/21/30 60/5A 1VA CL1 FS5	9MB01014000	60 A	5 A	-	1 VA	50/21/30
MXM 50/21/30 80/1A 1VA CL0.5 FS5	9MB01015001	80 A	1 A	1 VA	-	50/21/30
MXM 50/21/30 80/5A 1VA CL0.5 FS5	9MB01015000	80 A	5 A	1 VA	-	50/21/30
MXM 50/30/30 100/1A 1VA CL0.5 FS5	9MB01016001	100 A	1 A	1 VA	-	50/30/30
MXM 50/30/30 100/5A 1VA CL0.5 FS5	9MB01016000	100 A	5 A	1 VA	-	50/30/30
MXM 50/30/30 150/1A 2.5VA CL0.5 FS5	9MB01017001	150 A	1 A	2,5 VA	-	50/30/30
MXM 50/30/30 150/5A 2.5VA CL0.5 FS5	9MB01017000	150 A	5 A	2,5 VA	-	50/30/30
MXM 50/30/30 200/1A 2.5VA CL0.5 FS5	9MB01018001	200 A	1 A	2,5 VA	-	50/30/30
MXM 50/30/30 200/5A 2.5VA CL0.5 FS5	9MB01018000	200 A	5 A	2,5 VA	-	50/30/30
MXM 50/30/30 250/1A 5VA CL0.5 FS5	9MB01019001	250 A	1 A	5 VA	-	50/30/30
MXM 50/30/30 250/5A 5VA CL0.5 FS5	9MB01019000	250 A	5 A	5 VA	-	50/30/30
MXM 50/30/30 300/1A 5VA CL0.5 FS5	9MB01020001	300 A	1 A	5 VA	-	50/30/30
MXM 50/30/30 300/5A 5VA CL0.5 FS5	9MB01020000	300 A	5 A	5 VA	-	50/30/30
MXM 50/30/30 400/1A 5VA CL0.5 FS5	9MB01021001	400 A	1 A	5 VA	-	50/30/30
MXM 50/30/30 400/5A 5VA CL0.5 FS5	9MB01021000	400 A	5 A	5 VA	-	50/30/30

Pouzdro 50/14/30

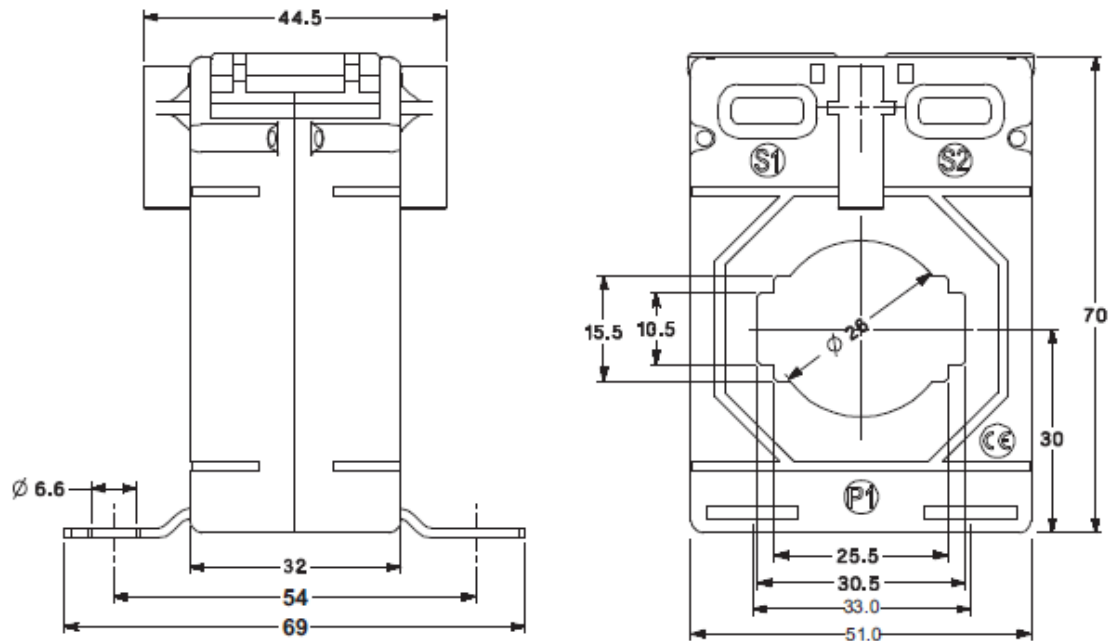




Pouzdro 50/21/30



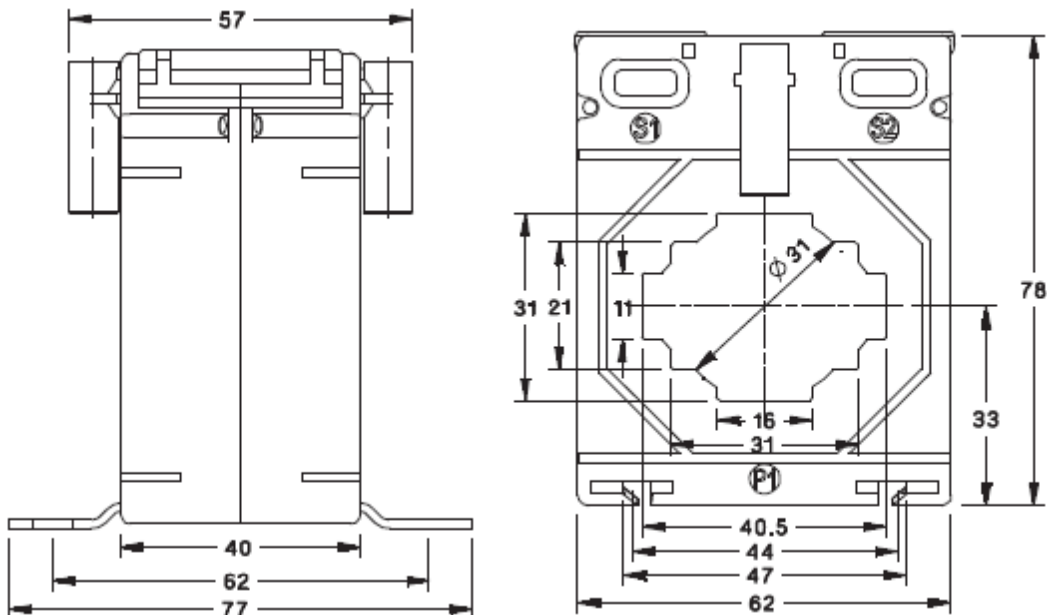
Pouzdro 50/30/30



Řada MXM 500A-800A/1A a 5 A

Název	ID	Primární proud	Sekundární proud	Metra MTP	
				Přesnost	Pouzdro
				0,5	
MXM 62/40/40 500/1A 5VA CL0.5 FS5	9MB01022001	500 A	1 A	5 VA	62/40/40
MXM 62/40/40 500/5A 5VA CL0.5 FS5	9MB01022000	500 A	5 A	5 VA	62/40/40
MXM 62/40/40 600/1A 7.5VA CL0.5 FS5	9MB01023001	600 A	1 A	7,5 VA	62/40/40
MXM 62/40/40 600/5A 7.5VA CL0.5 FS5	9MB01023000	600 A	5 A	7,5 VA	62/40/40
MXM 62/40/40 750/1A 10VA CL0.5 FS5	9MB01024001	750 A	1 A	10 VA	62/40/40
MXM 62/40/40 750/5A 10VA CL0.5 FS5	9MB01024000	750 A	5 A	10 VA	62/40/40
MXM 62/40/40 800/1A 10VA CL0.5 FS5	9MB01025001	800 A	1 A	10 VA	62/40/40
MXM 62/40/40 800/5A 10VA CL0.5 FS5	9MB01025000	800 A	5 A	10 VA	62/40/40

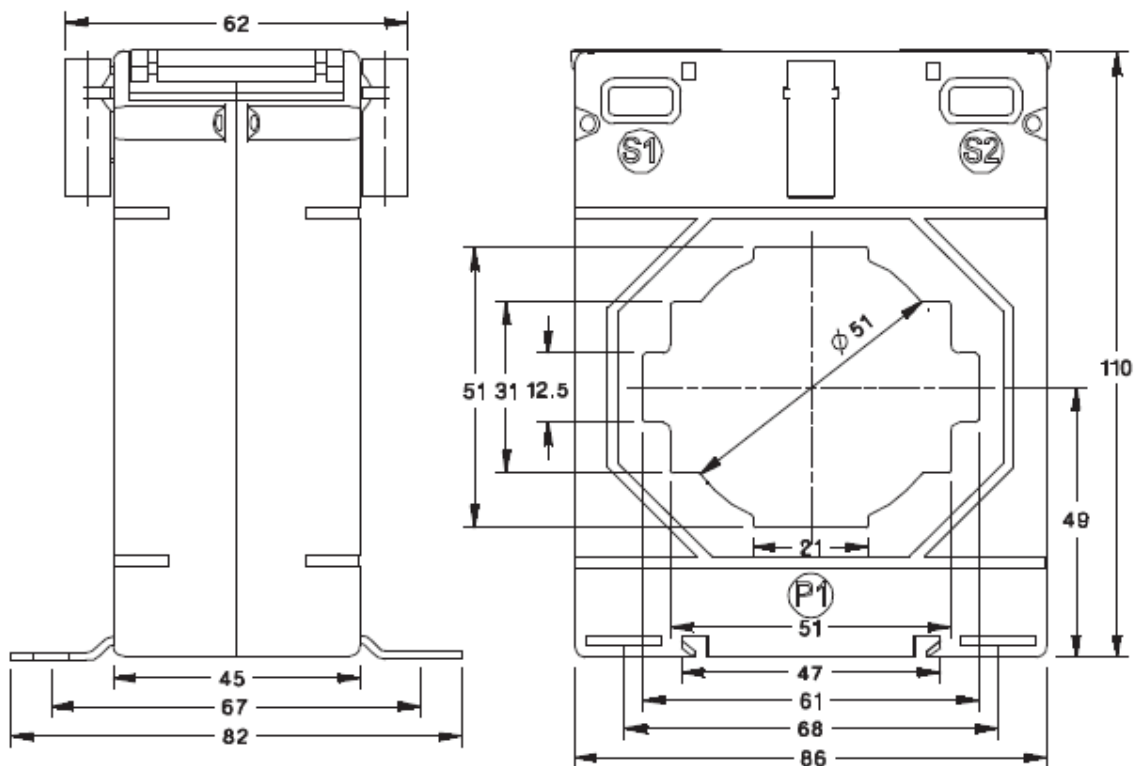
Pouzdro 62/40/40



Řada MXM 1000A-1600A/1A a 5 A

Název	ID	Primární proud	Sekundární proud	Metra MTP	
				Přesnost	Pouzdro
MXM 86/60/45 1000/1A 20VA CL0.5 FS5	9MB01027001	1000 A	1 A	20 VA	86/60/45
MXM 86/60/45 1000/5A 20VA CL0.5 FS5	9MB01027000	1000 A	5 A	20 VA	86/60/45
MXM 86/60/45 1250/1A 20VA CL0.5 FS5	9MB01028001	1250 A	1 A	20 VA	86/60/45
MXM 86/60/45 1250/5A 20VA CL0.5 FS5	9MB01028000	1250 A	5 A	20 VA	86/60/45
MXM 86/60/45 1500/1A 20VA CL0.5 FS5	9MB01029001	1500 A	1 A	20 VA	86/60/45
MXM 86/60/45 1500/5A 20VA CL0.5 FS5	9MB01029000	1500 A	5 A	20 VA	86/60/45
MXM 86/60/45 1600/1A 20VA CL0.5 FS5	9MB01030001	1600 A	1 A	20 VA	86/60/45
MXM 86/60/45 1600/5A 20VA CL0.5 FS5	9MB01030000	1600 A	5 A	20 VA	86/60/45

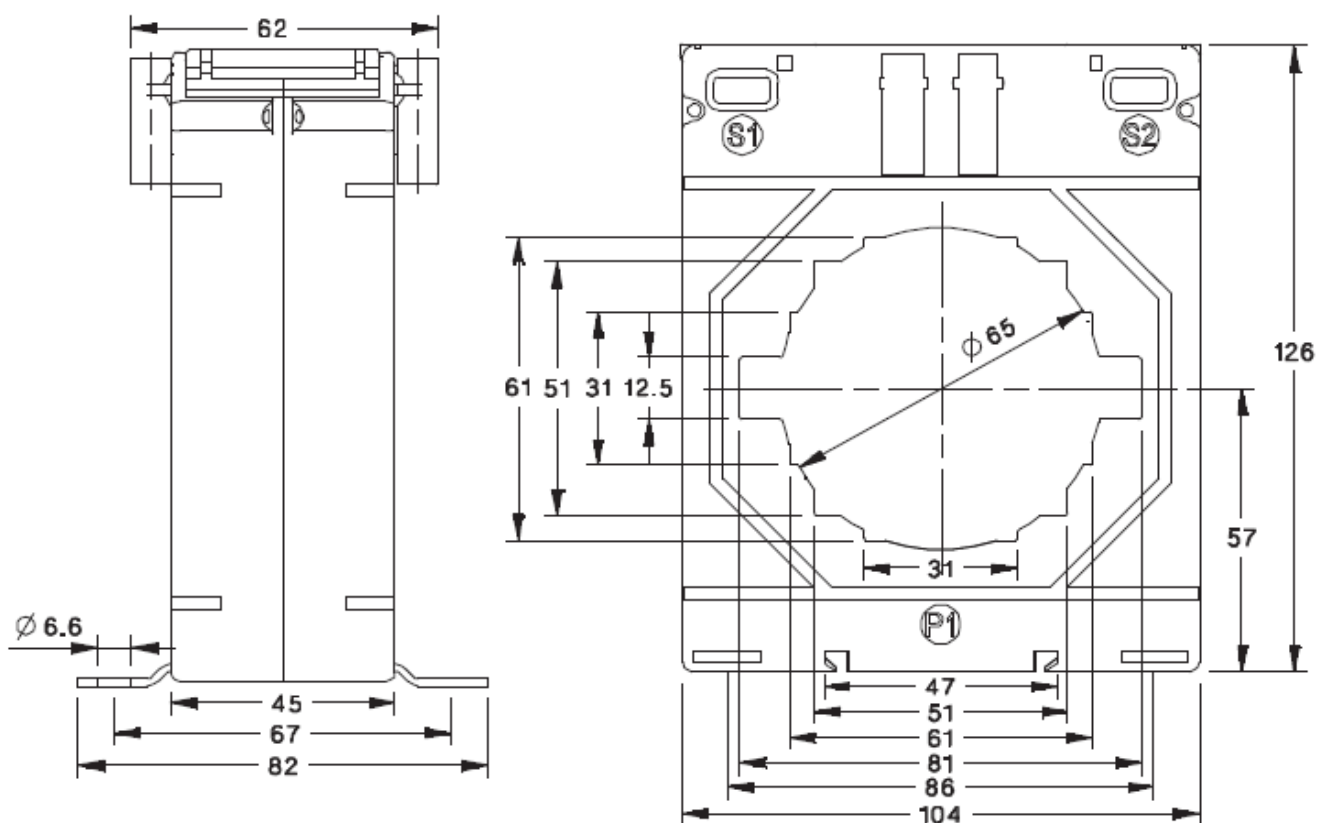
Pouzdro 86/60/45



Řada MXM 1600A-2000A/1A a 5 A

Název	ID	Primární proud	Sekundární proud	Metra MTP	
				Přesnost	Pouzdro
				0,5	
MXM 104/80/45 1600/1A 20VA CL0.5 FS5	9MB01031001	1600 A	1 A	20 VA	104/80/45
MXM 104/80/45 1600/5A 20VA CL0.5 FS5	9MB01031000	1600 A	5 A	20 VA	104/80/45
MXM 104/80/45 2000/1A 20VA CL0.5 FS5	9MB01032001	2000 A	1 A	20 VA	104/80/45
MXM 104/80/45 2000/5A 20VA CL0.5 FS5	9MB01032000	2000 A	5 A	20 VA	104/80/45

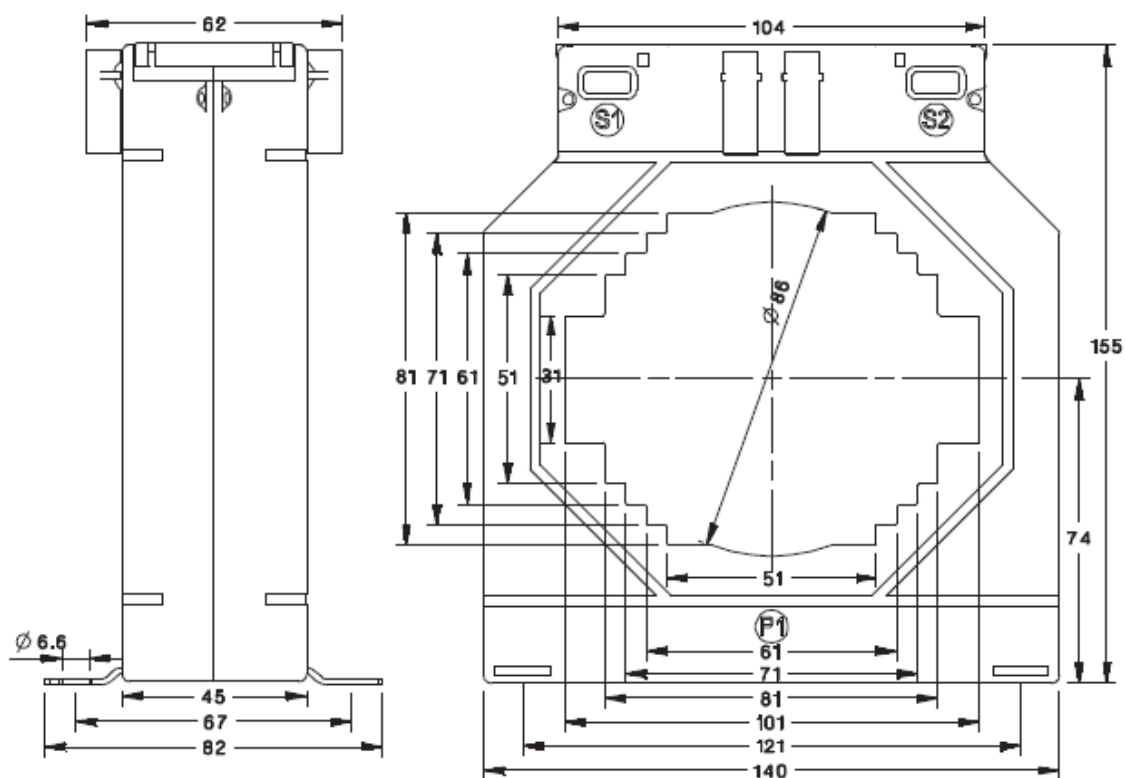
Pouzdro 104/80/45



Řada MXM 2000A-2500A/1A a 5 A

Název	ID	Primární proud	Sekundární proud	Metra MTP	
				Přesnost	Pouzdro
				0,5	
MXM 140/100H /45 2000/1A 45VA CL0.5 FS5	9MB01033001	2000 A	1 A	45 VA	140/100H/45
MXM 140/100H /45 2000/5A 45VA CL0.5 FS5	9MB01033000	2000 A	5 A	45 VA	140/100H/45
MXM 140/100H /45 2500/1A 45VA CL0.5 FS5	9MB01034001	2500 A	1 A	45 VA	140/100H/45
MXM 140/100H /45 2500/5A 45VA CL0.5 FS5	9MB01034000	2500 A	5 A	45 VA	140/100H/45

Pouzdro 140/100H/45



Objednání a servis:

METRA BLANSKO s.r.o.
 Pražská 2536/7
 678 01 Blansko, Czech Republic

IČ: 02356180
 DIČ: CZ02356180
 Web: www.metra.cz